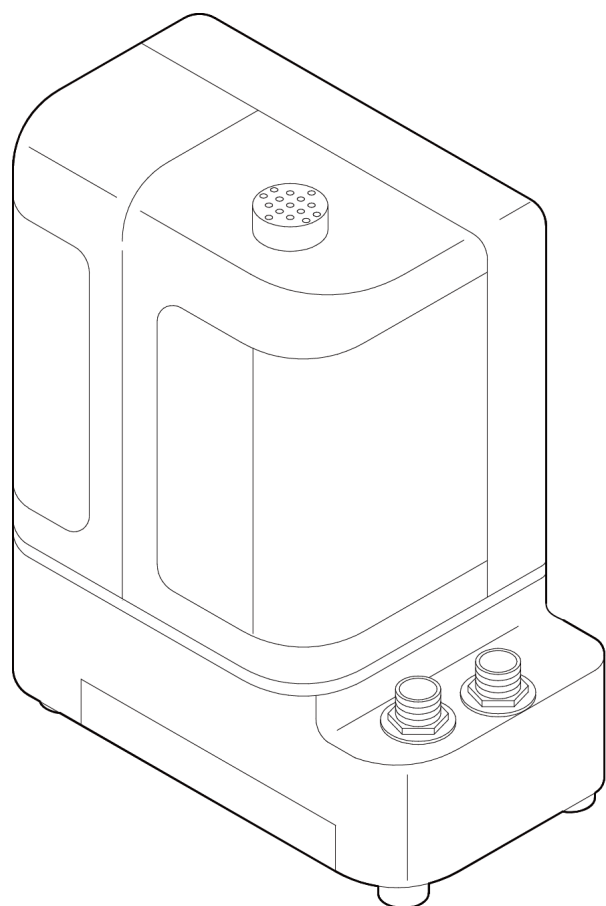
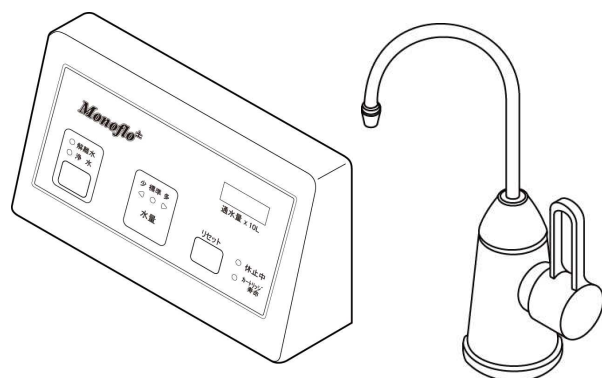


# アンダーシンク型電解解離水生成器

## Monoflo<sup>±</sup>

AL-451MF



## 取扱説明書

この度は、当製品をお買い求めいただき、誠にありがとうございます。

この取扱説明書には、ご使用になるうえで大切なことが記載されています、正しく安全にお使いいただくためにも、ご使用前には必ずお読みください。

## 目 次

安全上のご注意	1、2
本体各部の名称	3
操作パネル各部の名称と働き	4
付属品	5
ご使用方法	
使用前のご注意	6
解離水をご利用の場合	7
浄水をご利用の場合	7
プレフィルターの交換方法	8
ポストフィルターの交換方法	9
ストレーナーのお手入れについて	9
故障と判断される前に	10
設置工事説明	11~17
仕様	18
アフターサービスについて	

### 警告

■正しい使い方をされなかった場合の事故および故障について、当社は一切の責任を負いませんので、ご了承ください。

# ■安全上のご注意

(このページは必ずお読みください)

## 表示について

この取扱説明書および製品への表示は、製品を安全に正しくお使いいただき、あなたや他の人々への危害や財産への損害を未然に防止するためのものです。その表示や意味を理解してから本文をお読みください。



**警告**

この表示を無視して、誤った取り扱いをすると、人が死亡または重傷を負う可能性が想定される内容を示しています。



**注意**

この表示を無視して、誤った取り扱いをすると人が傷害を負う可能性が想定される内容および物的損害の発生が想定される内容を示しています。

## 警告

\*改造、分解・修理はしないでください。



火災・感電の原因になります。

分解禁止 修理は販売店にご相談ください。

\*電源コードや電源プラグを破損しないようにしてください。



- 無理に折り曲げる
- 傷つける
- 加工する
- はさみ込む
- 束ねる
- 重い物を載せる など

禁止

・傷んだまま使用すると、感電・火災の原因になります。

\*電源プラグは、コンセントに根元まで確実に差し込んでください。



差し込みが不完全だと、感電や火災の原因になります。

傷んだプラグ、ガタついているコンセントは使用しないでください。

\*交流100V以外の電圧で使用しないでください。



禁止

- たこ足配線はしないでください。発熱し火災の原因となります。
- 船舶などの直流電源には接続しないでください。火災の原因となります。

\*ぬれた手で電源プラグの抜き差しをしないでください。



ぬれ手禁止

感電の原因になります。

\*電源プラグにたまった、ほこりなどは定期的に取り除いてください。



プラグにほこりなどがたまると、火災の原因になります。

電源プラグをコンセントから抜き、乾いた布などで拭いてください。

\*本体や操作パネルに水をかけないでください。



禁止

火災、感電、故障の原因となります。

## ■安全上のご注意（続き）

### ⚠ 注意

\*使い始めは、本体内の溜まり水を捨ててください。



使用のつど使い始めの水は、コップ1～2杯捨ててから使用してください。数日間以上、使わなかった場合は、最初の3分ほど水を捨ててください。

\*次のような場所には設置しないでください。故障の原因となることがあります。



禁止

- 火を使用しているところ。
- 直射日光の当たるところ。
- 凍結のおそれがあるところ。
- 湿気やほこりの多いところ。
- 水のかかるところ。
- 腐食性ガスの発生するところ。

\*給湯管には接続しないでください。



禁止

故障の原因となることがあります。

\*30℃以上の温水は通水しないでください。



禁止

故障の原因となることがあります。

\*電源プラグをコンセントに抜き差しする場合には、必ずプラグを持っておこなってください。



引っ張るとコードが傷み火災、感電の原因になることがあります。

\*本器は飲用可能な水を対象としています。飲用不適な水を通水すると、体調不良や故障の原因となることがあります。次のような水は通水しないでください。



禁止

- 飲用不適な井戸水
- 濁りのひどい水
- 硬度の高い水
- 汲み置きの水
- その他水道基準以外の飲用不適な水

\*本器を落としたり、強い衝撃を与えないでください。



禁止

故障の原因となることがあります。

\*本体や操作パネルに水をかけたり、洗ったりしないでください。



禁止

故障の原因となることがあります。

\*故障した場合は必ず販売店に連絡してください。

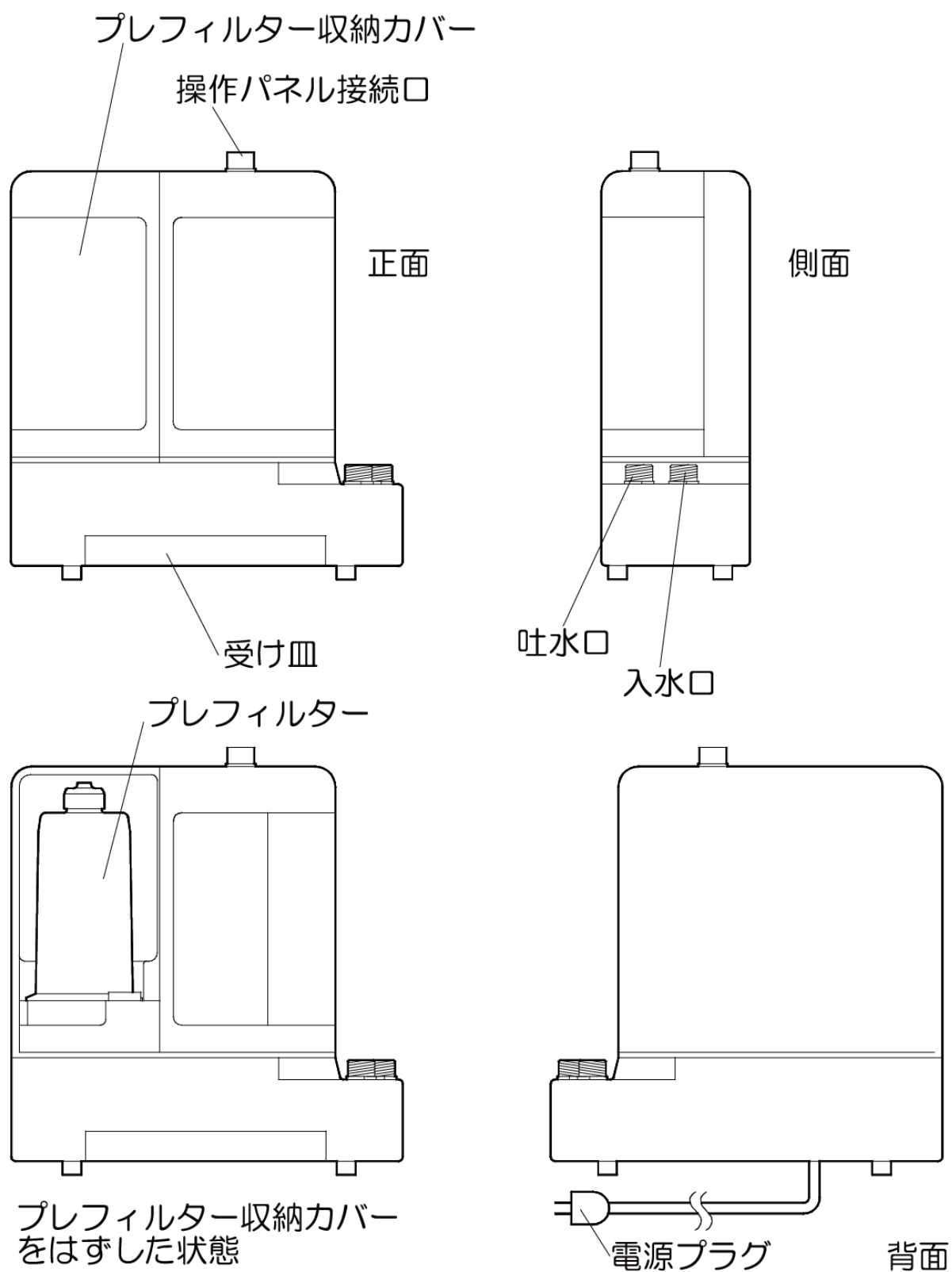


\*解離水や浄水を保存するときは、清潔な密閉容器で冷蔵庫に入れて2日以内に使用してください。



水が変質し、体調を損なうことがあります。

## ■ 本体各部の名称



# ■操作パネル各部の名称と働き

## \*水量表示ランプ

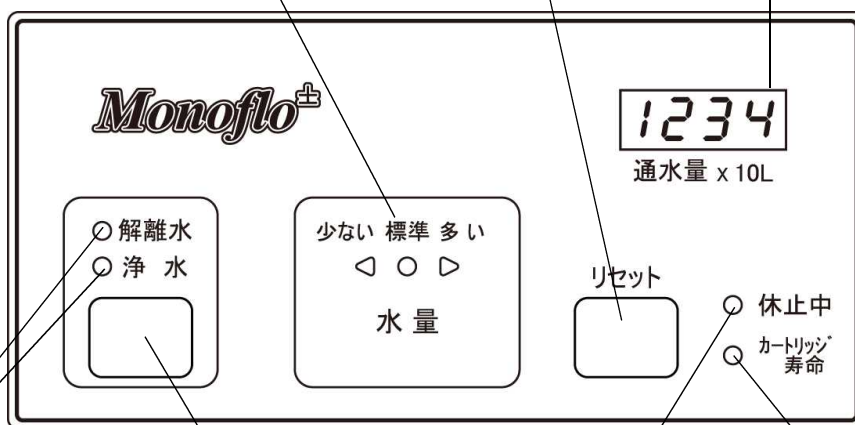
解離水に適した水量のときに標準が点灯します。水量が多いときは”▷” 多い、不足のときは”◁” 少いが点灯します。プレフィルターの目詰まりによっても”◁” が点灯します。

## \*リセットボタン

プレフィルターを交換したときに押します。このボタンを3秒以上押すと積算通水量表示が0になります。

## \*積算通水量表示

通水量の積算を10リットル単位で表示します。



## \*解離水／浄水ランプ

解離水／浄水の使用に合わせて点灯します。

## \*切り換えボタン

解離水と浄水を切り換えるときに押します。通水中は切り換わりませんので止水中に押ししてください。

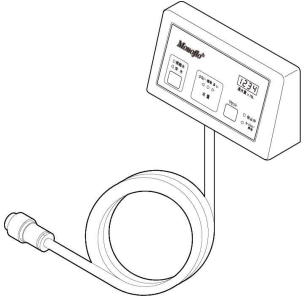
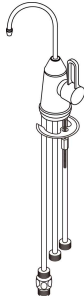

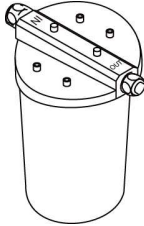
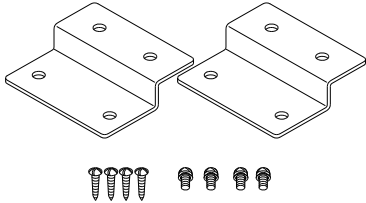
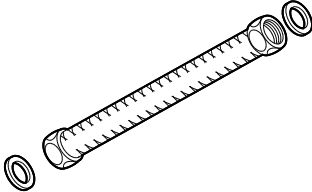
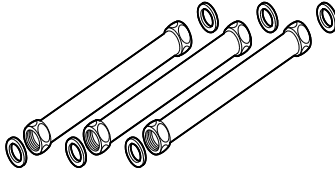
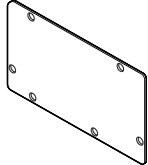
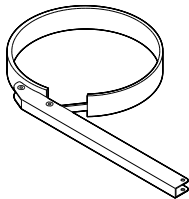
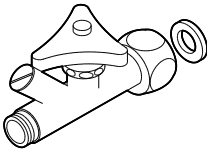
## \*休止中ランプ

(安全装置作動ランプ)  
本体内部の温度が高くなりすぎたときに点灯します。点灯中は電解を停止していますので、出てくる水は浄水です。

## \*プレフィルター寿命ランプ

プレフィルターの交換時期が近づくと点滅し、交換時期になると点灯してお知らせします。

## ■付属品

操作パネル	専用水栓	片面チーズ接ぎ手
		
ポストフィルターケース	ポストフィルターケース固定金具 セット	本体固定金具セット
 <p>ポストフィルター入り</p>		
ブレードホース	耐圧ホース（3本）	操作パネル用両面粘着シート
 <p>パッキン付き</p>	 <p>パッキン付き</p>	
フィルターケース用レンチ	ストレーナー付きバルブ	
	 <p>パッキン付き</p>	

# ■ご使用方法

## ●使用前のご注意

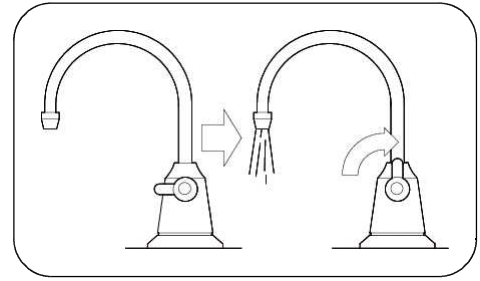
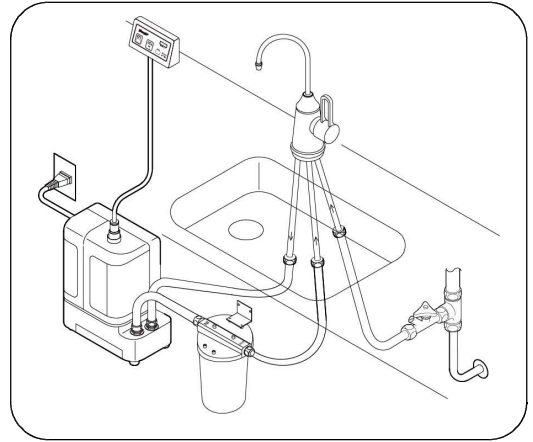
1. 本体の設置とホースの接続が終了したことを確認してください。

2. 電源プラグをコンセントに差し込んでください。

操作パネルの通水量表示と解離水／浄水ランプのどちらかのランプが点灯します。

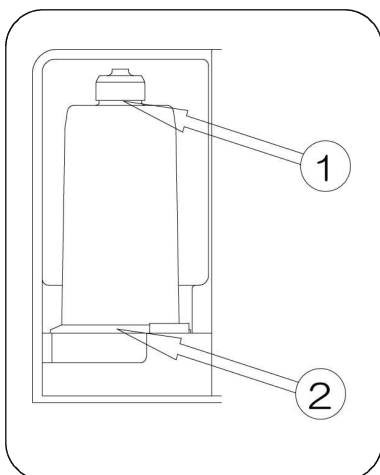
3. 専用水栓のレバーを通水側にしてください。

初めて通水する場合、吐水されるまでしばらく時間が、かかる場合があります。



## ※初期通水時のお願い

本体設置完了後、またはプレフィルターを交換されたときは、プレフィルター収納カバーを開けた状態で3分以上通水してください。このとき黒水が出たりまれにプレフィルターの下図の箇所から水漏れする場合があります。漏れているときは下記の症状に応じた処置をおこなってください。



### 症状

- ①キャップ部から水が漏れる。
- ②プレフィルターと本体の接合部より水が漏れる。

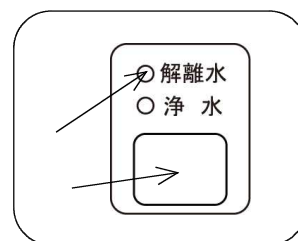
### 処置

- ①初期通水時は、活性炭粉がパッキンに付着し、水漏れを起こす場合があります。通水をやめ、プレフィルターのキャップをはずし、キャップおよび、パッキンをよく洗ってから締め直してください。
- ②プレフィルターのセットが不十分な場合があります。しっかりとセットし直してください。

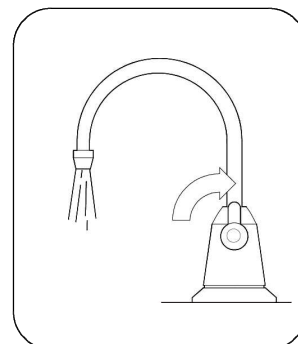
## ■ご使用方法（続き）

### ● 解離水をご利用の場合

1. 操作パネルの解離水のランプが点灯していることを確認してください。  
（点灯していない場合は切り換えスイッチを押して解離水ランプを点灯させてください。）

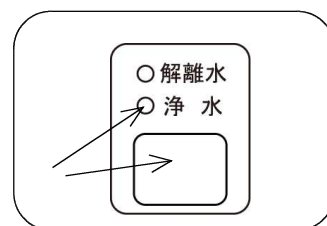


2. 専用水栓のレバーを通水側にしてください。  
操作パネルの水量表示が点灯し解離水が吐水されます。  
解離水に適した水量のとき、標準と表示していますので専用水栓のレバーを調整し標準が点灯するようにしてください。

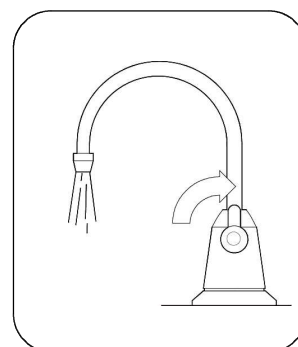


### ● 浄水をご利用の場合

1. 操作パネルの浄水のランプが点灯していることを確認してください。  
（点灯していない場合は切り換えスイッチを押して浄水ランプを点灯させてください。）



2. 専用水栓のレバーを通水側にしてください。  
浄水（非電解水）が吐水されます



※長時間（1～2日）ご使用にならなかった場合3分程度通水してからご使用ください。  
※ご飲用の際には15秒以上通水し、捨て水をしてからご利用ください。



## ■プレフィルターの交換方法

※プレフィルターの交換の目安は15トンです。

原水の残留塩素濃度の平均を2ppmとすると、浄水が0.4ppmに達するまで15トンです。

※通水量表示が**1400**を超えると、プレフィルター寿命ランプが点滅し、交換時期が近づいたことをお知らせします。

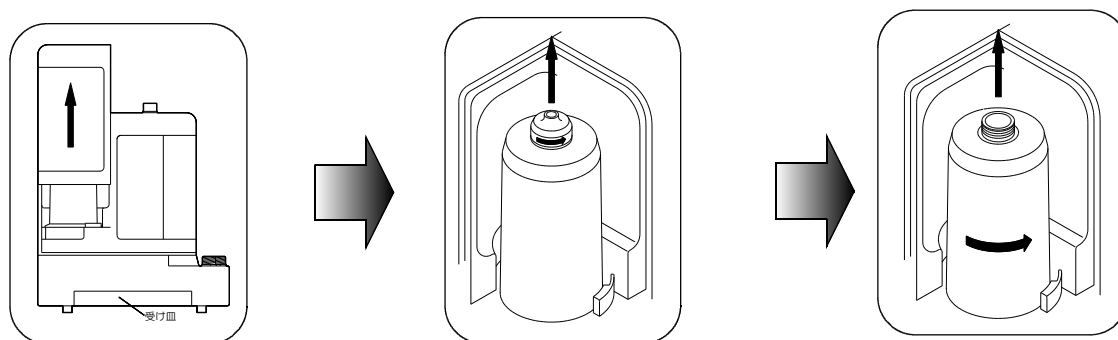
※通水量表示が**1500**を超えると、プレフィルター寿命ランプが点灯し、交換時期になったことをお知らせします。

※15トンにならなくても、1年を目安に交換してください。

※水質により、目詰まりなどでプレフィルターの寿命が著しく短くなる場合があります。

通水量にかかわらずカルキ臭が感じられたり、水量が極端に減った場合などはプレフィルターの交換をしてください。

1. 専用水栓のレバーを止水側にして通水を止めてください。
2. プレフィルター収納カバーを押し上げて、はずしてください。
3. プレフィルターのキャップをはずしてください。
4. 次にプレフィルターの本体をはずしてください。



※プレフィルターをはずすときに水が流れ出ます、乾いた布等で拭き取ってください。また製品内部に流入した水は製品底部にある受け皿に溜まりますので、受け皿を静かに手前に引き出し、溜まっている水を捨ててください。受け皿は必ず元の位置に戻してください。

5. 新しいプレフィルターを取り付けてください。
6. 3分ほど通水をして水漏れの無いことを確認してください。
7. プレフィルター収納カバーを元のように取り付けてください。
8. 操作パネルのリセットボタンを3秒以上押して積算通水量表示をリセットしてください。リセットされると流量表示が0になります。



プレフィルターは必ずAL-F01MFをご使用ください。  
AL-F01MF以外をお使いになった場合の故障、事故等につきましては保証いたしかねます。

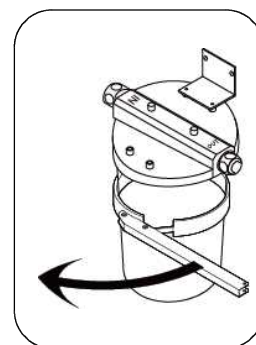
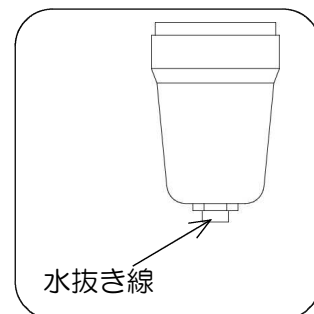
※プレフィルターを交換する際にはポストフィルターの交換も同時におこなってください。

## ■ポストフィルターの交換方法



ポストフィルターの交換の際には水が出ますので下に水受け用の容器を置いて交換をおこなってください。

1. 専用水栓のレバーを閉めてください。
2. フィルターケースの下に水受け用容器を置いてください。
3. フィルターケース底部の水抜き栓を開けてフィルターケース内の水を抜いてください。
4. フィルター用レンチをフィルターケースの下から差し込み2～3回回し緩めます。
5. フィルターケースが緩んだらフィルター用レンチをはずし、後は手で回してはずします。
6. 古いポストフィルターを取り出し、フィルターケースに残った水を捨てます。
7. 新しいポストフィルターをフィルターケースに入れ、フィルターケースを元に戻します。



※フィルターケースのねじ込みは手で行ってください、通水して水漏れがある場合はフィルター用レンチで増し締めしてください。

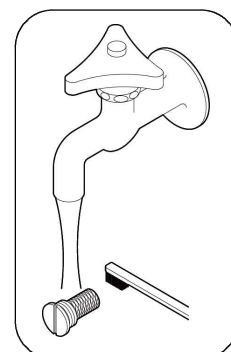
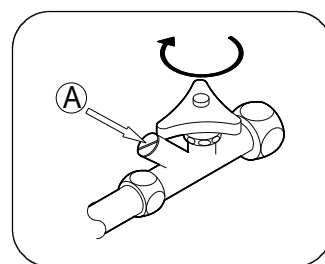
※ポストフィルターはプレフィルターの交換と同時におこなってください。

## ■ストレーナーのお手入れについて



配管内の水が少しあふれ出すことがありますので、あらかじめ水受け用の容器を下に置いてから作業してください。

1. ストレーナー付きバルブを閉めてください。  
バルブノブを回してしっかり閉めてください。
2. 専用水栓のレバーを閉めてください。  
配管内の残圧を逃がすために、いったんレバーを通水にしてから止水にしてください。
3. ストレーナーの金網を取り出して汚れを洗ってください。  
Ⓐ部をマイナスドライバーまたは硬貨等で回して金網を取り出してください。  
金網をブラシなどで掃除し流水で汚れを落としてください。
4. ストレーナーの網を元に戻してください。  
取り出したときとは逆に金網を元に戻し、Ⓐ部をしっかり締めてください。
5. ストレーナー付きバルブを開けてください。  
ストレーナー付きバルブを開け、水漏れの無いことを確認してください。



## ■故障と判断される前に

症 状	原因と処置
いずれのランプも点灯しない。	<ul style="list-style-type: none"> <li>電源プラグが抜けている。 電源プラグをコンセントに差し込んでください。</li> <li>操作パネルの接続コネクタが緩んでいる。 接続コネクタをしっかりとめてください。</li> </ul> <p>症状に改善が見られない場合は、電源プラグをコンセントから抜き、お買い上げの販売店にご連絡ください。</p>
休止中ランプが点灯し、その他のランプが消灯している。	<ul style="list-style-type: none"> <li>本体内部の温度が高くなり安全装置が働きました。 本体内部の温度が高くなると、機器の保護のため、一時的に電解を休止します。環境により復帰時間は異なりますが、温度が下がると自動的に復帰します。故障ではありません。 水道蛇口を閉めてしばらくお待ちください。</li> </ul>
休止中ランプが点灯し、解離水ランプと流量多いのランプが点滅している。	<ul style="list-style-type: none"> <li>内部の電気信号に異常が発生しました。 いったん電源プラグをコンセントから抜き、しばらくしてから電源プラグをコンセントに接続してください。</li> </ul> <p>症状に改善が見られない場合は販売店にご連絡ください。</p>
休止中ランプが点灯し、解離水ランプと流量少ないのランプが点滅している。	<ul style="list-style-type: none"> <li>製品内部の電解槽（電気分解をしているユニット）に水道水中のカルシウムなどが析出し、電気が通りにくくなっている。</li> </ul> <p>販売店にご連絡ください。</p>
吐水量が少なくなってきた	<ul style="list-style-type: none"> <li>プレフィルターの目詰まり。 水質により早く目詰まりすることがあります。このようなときは、早めにプレフィルターの交換をお勧めします。</li> <li>ポストフィルターの目詰まり。 水質により早く目詰まりすることがあります。このようなときは、早めにポストフィルターの交換をお勧めします。</li> <li>本体内の水路にカルシウムなどが析出し、水の通りが悪い。</li> </ul> <p>プレフィルターとポストフィルターを交換しても症状に改善が見られない場合は販売店にご連絡ください。</p>
吐水から変な臭いがする	<ul style="list-style-type: none"> <li>プレフィルターの寿命。 水質によってはプレフィルターの寿命が極端に短くなる場合があります。そのようなときは、早めにプレフィルターの交換をお勧めします。</li> </ul> <p>プレフィルターを交換しても症状に改善が見られない場合は販売店にご連絡ください。</p>



**警告**

ご自身での本器の改造、分解、修理は絶対しないでください。火災、感電の原因になります。その結果生じた事故については一切の責任を負いません。



**注意**

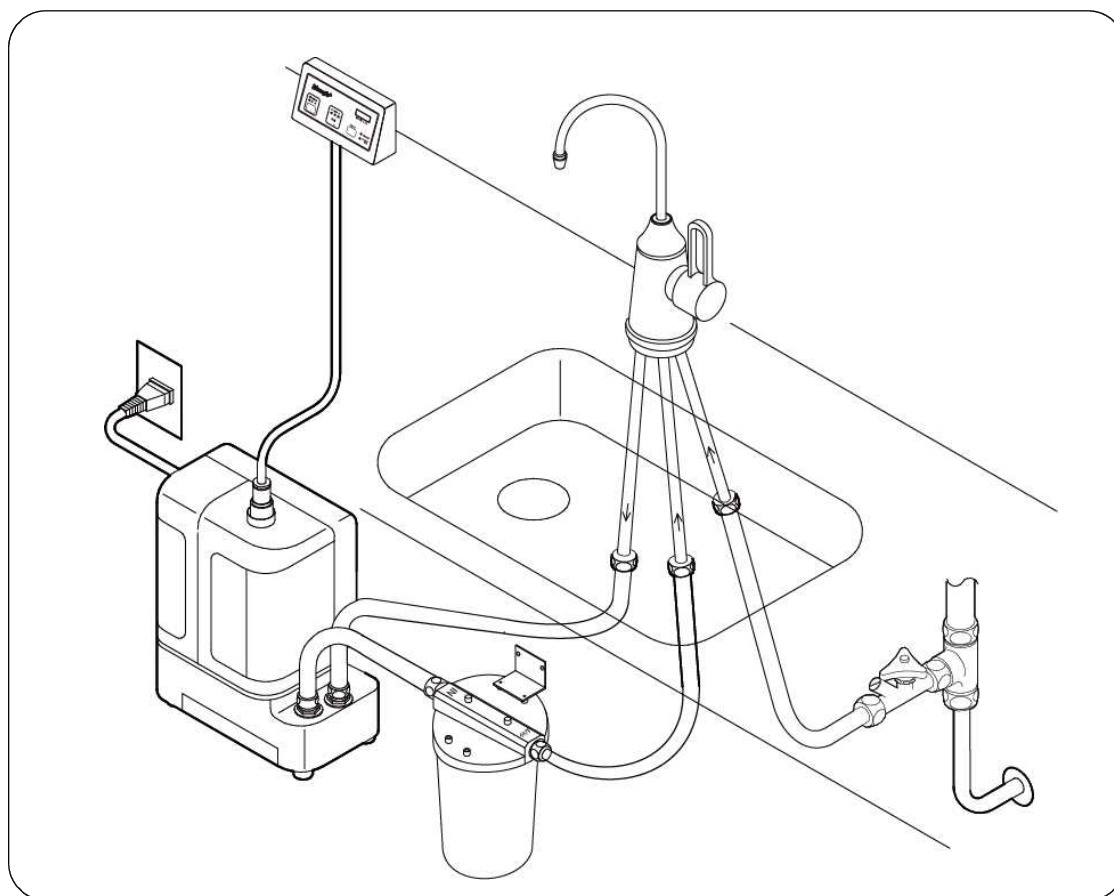
故障した場合は必ず販売店へ連絡してください。

# ■ 設置・工事説明

## 設置前のご注意

1. 給湯管、給水管の配管間違いが無いようご注意ください。  
給湯管への配管は絶対しないでください。
2. 次の条件を満足するような場所に設置してください。
  - ・メンテナンスのため、サービススペースが充分とれる場所。
  - ・熱、蒸気の影響を受けない場所。
  - ・高電圧、高電流の配線が近くに無い場所。
3. 他の機器への接続はしないでください、本器故障の原因となります。  
(コーヒーマーカー、皿洗い機、製氷器など)
4. 水栓は付属の専用水栓をご使用ください。  
(他の物を使用すると本器破損の原因となります。)
5. ボールタップ等で水の出口を塞がないでください。  
(本器破損の原因となります。)
6. 給水配管に残っているゴミなどは充分取り除いてから配管してください。

## 設置イメージ



## ■設置・工事説明（続き）

### 1. 専用水栓の取付

#### ①カウンター部穴あけ

※給水管、ホースの長さや本体やポストフィルターとの距離を確認し、レバー操作スペースが確保できる場所に穴を開けてください。

■流し台の適切な位置に取付穴φ35～φ37の穴を開けてください。

ホーローや天然石のカウンターに穴を開ける場合はキッチンメーカーにご相談ください。

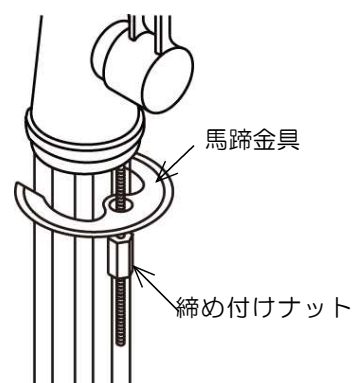
#### ②専用水栓の固定

■専用水栓本体の締め付けナットと馬蹄金具をいったんはずしてください。

■専用水栓本体をカウンターに開けた穴へ通します。  
方向を調整し、馬蹄金具を取り付け締め付けナットで固定してください。

※カウンターの厚みは最大35mm迄です。

※カウンターの厚みが薄い場合、水栓がぐらつく場合があります。  
販売店にご相談ください。



## ■設置・工事説明（続き）

### 2-1. 操作パネルの取付（カウンターへ取付の場合）

#### ①カウンター部穴あけ

※ケーブルの長さとは本体との距離を確認しさらに水のかからない場所に穴を開けてください。

■カウンターの適切な位置に取付穴φ34の穴を開けてください。

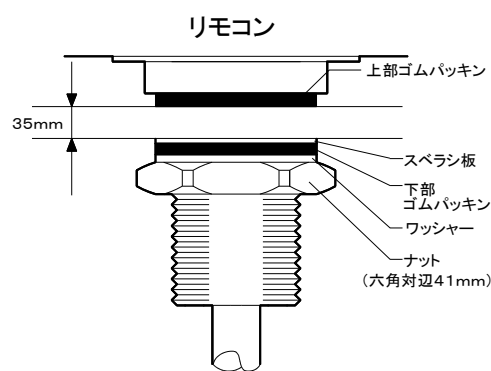
ホーローや天然石のカウンターに穴を開ける場合はキッチンメーカーにご相談ください。

#### ②操作パネルの取付

■操作パネル取付金具のスベラシ板、パッキン、ワッシャー、ナットをはずしてください。

■操作パネルをカウンターの上部より通し、向きを調整しながらナットで固定してください。

※カウンターの厚みは最大35mm迄です。  
※カウンターの厚みが薄い場合、リモコンがぐらつく場合があります。販売店にご相談ください。

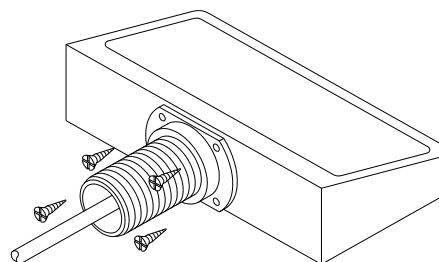


### 2-2. 操作パネルの取付（壁へ取付の場合）

#### ①固定金具の取り外し

■操作パネル底部にある固定金具のネジ（4本）をはずして固定金具をコードから抜いてください。

※コードを操作パネルに固定しているプラスチックのナットは、はずさないでください。

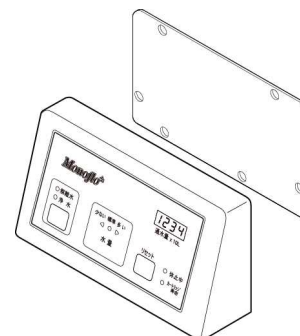


#### ②操作パネルの貼り付け

■操作パネルの背面に付属品の両面粘着シートの保護紙をはがし、貼り付けてください。

■操作パネルに貼った両面粘着シートの保護紙をはがし、壁に貼り付けてください。

※貼り付け面の汚れ、水分などはきれいに拭き取ってから貼ってください。



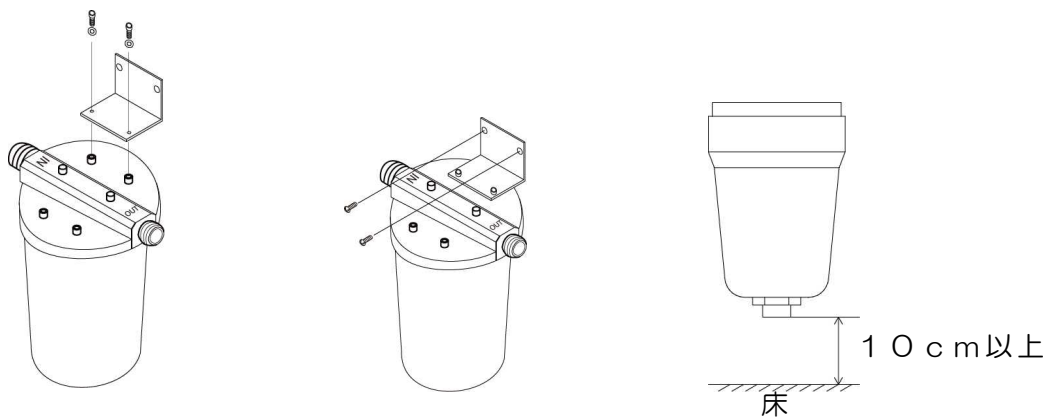
## ■設置・工事説明（続き）

### 3. ポストフィルターの設置

シンク下のじゃまにならない場所で専用水栓と本体にホースが届く位置に設置してください。

■対辺3mmの六角レンチを使用して、付属の六角穴付きボルトと平ワッシャーで取り付け金具をフィルターケースの天面へ固定してください。

■シンク下のじゃまにならない位置で本体と専用水栓にホースが届く位置に固定金具を木ネジで止めてください。  
その際、水受け用容器が下に入るようにフィルターケースの底部が床から10cm以上離れる位置に止めてください。

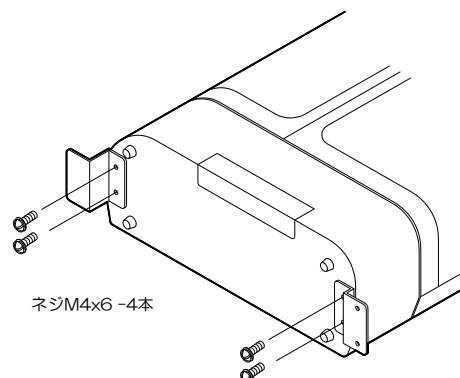


## ■設置・工事説明（続き）

### 4. 本体の固定

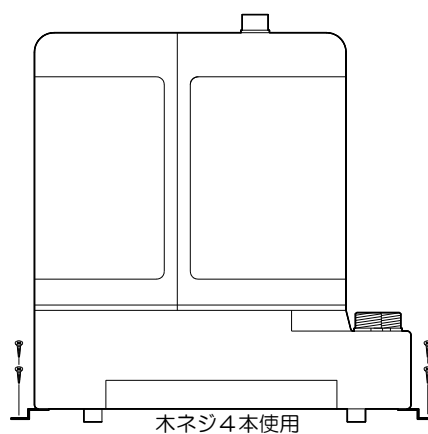
#### ①固定金具を本体への取付

- 本体底部へ固定金具（2個）をネジ止めします。
- 吐水口、入水口のキャップをはずしてください。



#### ②本体を床に固定

- 操作パネルのコードと専用水栓やポストフィルタ-へホースが届く位置でさらに電源プラグがコンセントに届く位置へ本体を設置してください。
- 固定金具をネジで床に固定してください。





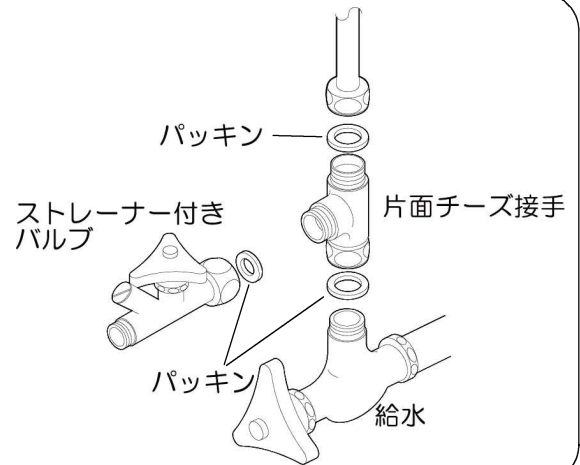
# ■設置・工事説明（続き）

## 5. ホースの接続

### ①給水管の分岐

■水道の元栓を閉めてから施工してください。

※給湯管へは絶対接続しないでください。



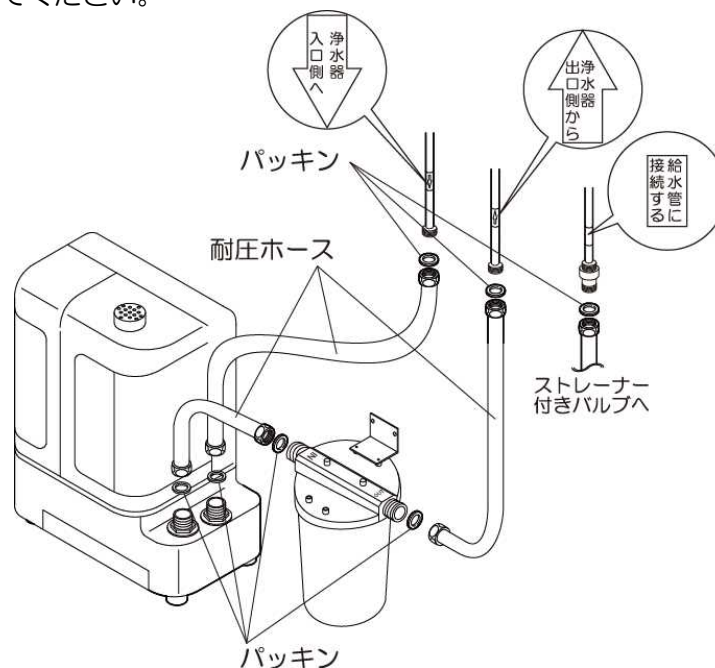
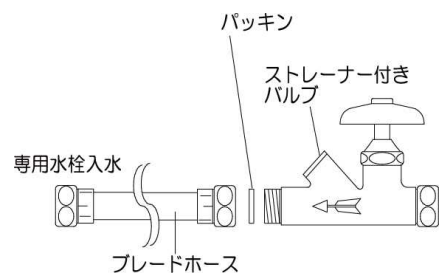
### ②ホースの接続

■ストレーナー付きバルブと専用水栓の入水をブレードホースで接続してください。

■本体入水と専用水栓を耐圧ホースで接続してください。

■本体吐水口とポストフィルターケースのINを耐圧ホースで接続してください。

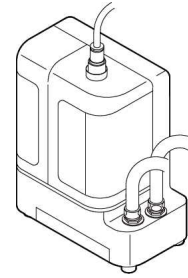
■ポストフィルターケースのOUTと専用水栓の吐水を耐圧ホースで接続してください。



## ■ 設置・工事説明（続き）

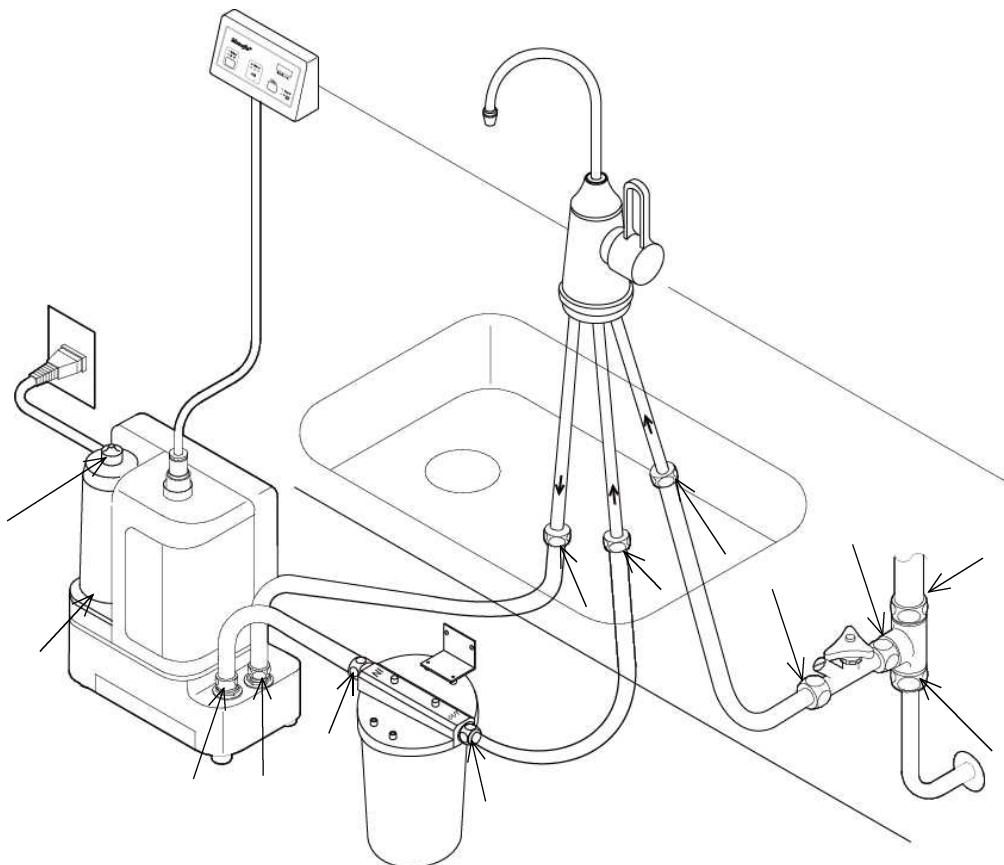
### 6. 操作パネルの接続

- 本体天面にある操作パネル接続口のカバーをはずしてください。
- 操作パネルのケーブルを本体へ接続してください。  
※コネクタのネジをしっかり締めてください。
- 電源プラグをコンセントへ差してください。



### 7. 水漏れの確認

- プレフィルター収納カバーを開けてください。
- 水道の元栓を開けてください。
- 専用水栓を開けてください。
- しばらくすると吐水口より水が出ます。
- 3分以上通水放置し各部からの水漏れが無いことを確認してください。
- プレフィルター収納カバーを元に戻してください。
- 専用水栓を閉めてください。



# 仕様

品名	アンダーシンク型電解解離水生成器
名称	<b>Monoflo<sup>+</sup></b>
型式	AL-451MF
外形寸法（本体）	高さ 約305mm x 幅 約290mm x 奥行き 約115mm (突起部含まず)
本体重量	約5.5Kg
定格電圧、周波数	AC100V 50/60Hz
定格電流	2.5A
使用周囲温度	約10~40℃（凍結不可）
使用相対湿度	約0~85%RH
給水仕様	専用水栓
給水接続	チーズ分岐（G1/2）
給水水質	上水道水使用を原則とする（井戸水を使用する場合は要水質調査）
最高使用水温	約30℃
使用水道圧範囲	0.07MPa~0.59MPa（0.7~6.0Kg/cm <sup>2</sup> ）
設置環境	屋内設置専用
電解方法	Monoflo 連続式隔膜電解方式
電解能力切換	2段切換（浄水・解離水）
連続使用時間	約30分間
電極洗浄	一定時間毎極性反転（オートクリーニング方式）
フィルター材料	プレフィルター（本体内置） 銀添粒状活性炭、繊維活性炭、亜硫酸カルシウム ゼオライトボール、イオン交換繊維 ポストフィルター（出水ホース外付け） 湿式成形活性炭
フィルター処理能力 ※JIS S 3201 に基づく評価。 除去率80%にな るまでの水量	プレフィルター（本体内置） 残留塩素： 15,000リットル 溶解性鉛： 10,000リットル 総トリハロメタン： 4,800リットル 2-MIB（カビ臭）： 2,200リットル CAT（農薬）： 15,000リットル ポストフィルター（出水ホース外付け） 残留塩素： 15,000リットル
処理水量	標準 毎分2リットル 使用範囲 毎分1リットル~5リットル
フィルター使用限界	プレフィルター 40リットル/日 使用で約1年 ポストフィルター 40リットル/日 使用で約1年
安全装置	電流ヒューズ 5A、トランスサーマルプロテクター内蔵
付属品	操作パネル、専用水栓、片面チーズ継ぎ手、本体固定金具セット ポストフィルターケース（ポストフィルター入り）、ポストフィルター ケース固定金具セット、ブレードホース、耐圧ホース（3本）、操作パ ネル用両面粘着シート、フィルターケース用レンチ、ストレーナー付 きバルブ
消耗品	プレフィルター、ポストフィルター（中身のみ）

※商品の仕様、外観は改良のため断り無く変更することがありますのでご了承ください。

## アフターサービスについて

### 保証書

「販売店、お買い上げ日」などの記入および記載内容をお確かめのうえ、大切に保管してください。

所定事項が記入されていない場合や、紛失した場合は保証期間中でも保証が、無効となる場合があります。

保証期間：この製品のお買い上げの日から1年間です。

正常な設置、使用状態でこの期間内に万一故障を生じたときは、保証書に記載されている内容に基づき、修理いたします。

保証期間経過後の修理：お買い上げの販売店にご相談ください。修理によって使用できる場合は、お客様のご要望により有料修理いたします。

この製品の補修用性能部品の最低保有期間は、生産打ち切り後7年です。

\*補修用性能部品とは、この製品の機能を維持するために必要な部品です。

## 保証書

本書は、本書記載内容に基づき無料修理をおこなうことをお約束するものです。  
お買い上げの日から下記期間中に故障が発生した場合は、本書をご提示のうえ、お買い上げの販売店に修理をご依頼ください。

お客様	フリガナ	-----		お電話	
	ご氏名			郵便番号	
	フリガナ	-----			
	ご住所				

品名	アンダーシンク型電解解離水生成器 <b>Monoflo<sup>±</sup></b>	
型式	AL-451MF	
製造番号		
保証期間	本体 (消耗品を除く)	1年

お買い上げ日	年	月	日
--------	---	---	---

販売店	住所	
	店名	
	電話	

### 保証規定

1. 正常な使用状態（取扱説明書等の使用条件並びに注意事項に従った使用状態）で故障した場合には、お買い上げの販売店が無料修理を致します。
2. 保証期間内に故障して無料修理をお受けになる場合は、お買い上げの販売店に本書をご提示のうえ、ご依頼ください。
3. 保証期間内でも次の場合は有料修理となります。
  - 1) 本書のご提示が無い場合。
  - 2) 本書にお買い上げの年月日、お客様名、お買い上げの販売店名の記入が無い場合、および本書の字句を書き換えられた場合。
  - 3) 使用上の誤り、他の機器から受けた障害または不当な修理や改造による故障および損傷。
  - 4) お買い上げ後の移動、輸送、落下などによる故障および損傷。
  - 5) 災害、地震、風水害、落雷、その他の天変地変、公害、塩害、異常電圧などによる故障および損傷。
  - 6) 付属品などの消耗による交換。
4. この保証書は日本国内においてのみ有効です。  
This warranty is valid only in Japan.
5. この保証書は再発行いたしませんので大切に保管してください。

※この保証書は本書に明示した期間、条件の元において無料修理をお約束するものです。したがって、この保証書によってお客様の法律上の権利を制限するものではありません。保証期間経過後の修理などについてご不明の場合は、お買い上げの販売店にお問い合わせください。

※太枠内は必ずご記入ください。

総発売元：株式会社 アルテック  
〒396-0026 長野県伊那市西町5142-3  
TEL. 0265-72-6615